



**Руководство по эксплуатации самовсасывающих насосных станций моделей: LKJ-600SA5, LKJ-600SSA5, LKJ-601PA, LKJ-601PA5, LKJ-601SA, LKJ-601SA5, XKJ-601PA, LKJ-800SA5, LKJ-800SSA5, LKJ-801PA, LKJ-801PA5, LKJ-801SA, LKJ-801SA5, XKJ-801PA, LKJ-900SA5, LKJ-900SSA5, LKJ-901PA, LKJ-901PA5, LKJ-901SA, LKJ-901SA5, XKJ-901PA, LKJ-1100SA5, LKJ-1100SSA5, LKJ-1101PA, LKJ-1101PA5, LKJ-1101SA, LKJ-1101SA5, XKJ-1101PA, LKJ-1300SA5, LKJ-1300SSA5, LKJ-1301PA, LKJ-1301PA5, LKJ-1301SA, LKJ-1301SA5, XKJ-1301PA.**

**Благодарим Вас за покупку изделия нашей марки!**

**Мы гарантируем Вам высокое качество и долгий срок службы нашего изделия.**

**Приобретенное Вами изделие может иметь несущественные отличия от указанных в руководстве по эксплуатации, не ухудшающие технические данные изделия.**

#### **Внешний вид насосных станций.**



**LKJ-601PA, LKJ-801PA, XKJ-901PA, XKJ-601PA, XKJ-801PA**



**LKJ-1101PA, LKJ-1301PA, XKJ-1101PA, XKJ-1301PA**



**LKJ-601SA, LKJ-801SA, LKJ-901SA**



**LKJ-1101SA, LKJ-1301SA**



**LKJ-601PA5, LKJ-801PA5, LKJ-901PA5, LKJ-1101PA5, LKJ-1301PA5**



**LKJ-601SA5, LKJ-801SA5, LKJ-901SA5, LKJ-1101SA5, LKJ-1301SA5**



**LKJ-600SA5, LKJ-800SA5, LKJ-900SA5, LKJ-1100SA5, LKJ-1300SA5**



**LKJ-600SSA5, LKJ-800SSA5, LKJ-900SSA5, LKJ-1100SSA5, LKJ-1300SSA5**

## Содержание.

|  |            |
|--|------------|
| 1. Введение.   | Стр.3-4    |
| 2. Предназначение.                                   | Стр.4-5    |
| 3. Комплектация.                                     | Стр.5      |
| 4. Технические характеристики.                       | Стр. 6-7   |
| 4.1. Графики гидравлической производительности.      | Стр. 8-10  |
| 5. Обобщенная схема устройства насосных станций.     | Стр. 11-12 |
| 6. Установка насосной станции.                       | Стр.12-14  |
| 7. Ввод в эксплуатацию и техническое обслуживание.   | Стр.14-16  |
| 8. Меры предосторожности.                            | Стр.16-18  |
| 9. Хранение.   | Стр.18     |
| 10. Возможные неисправности и способы их устранения. | Стр.18-20  |
| 11. Гарантийные обязательства.                       | Стр.20-21  |

### **1. Введение.**

#### **Уважаемый покупатель!**

**ЛЕО**– это новейшие разработки, высокое качество, надёжность и внимательное отношение к нашим покупателям. Надеемся, что Вам понравится наша техника, и в дальнейшем Вы будете выбирать изделия нашей компании!

Наша компания уделяет особое внимание безопасности реализуемой продукции. Заботясь о покупателях, мы стремимся сочетать высокое качество и абсолютную безопасность используемых при производстве материалов. Пожалуйста, обратите Ваше внимание на то, что эффективная и безопасная работа, а также надлежащее техническое обслуживание изделия возможно только после внимательного изучения Вами данного «Руководства по эксплуатации». При покупке изделия, рекомендуем Вам проверить комплектность поставки и отсутствие возможных повреждений, возникших при транспортировке или хранении на складе продавца. При этом указанные в данной инструкции принадлежности не в обязательном порядке могут входить в комплект поставки. Проверьте также наличие и заполнение гарантийного талона, дающего право на бесплатное устранение заводских дефектов в период гарантийного срока. **На талоне должна присутствовать дата продажи, серийный номер изделия (при его наличии), печать (при наличии) и разборчивая подпись продавца.**

## 2. Предназначение.

Данные автоматические самовсасывающие насосные станции применяются для подачи воды в домовладениях, квартирах, офисных и общественных зданиях, для увеличения давления в системах водоснабжения, для полива в саду, огороде, тепличном хозяйстве и т. д.

В насосных станциях с индексом PA (модели LKJ-601PA, LKJ-601PA5, XKJ-601PA, LKJ-801PA, XKJ-801PA, XKJ-901PA, LKJ-901PA5, LKJ-1101PA, XKJ-1101PA, LKJ-1301PA, LKJ-1301PA5, XKJ-1301PA) насосная камера сделана из высокопрочного технического пластика, в насосных станциях с индексом SA (модели LKJ-601SA, LKJ-801SA, LKJ-801SA5, LKJ-901SA, LKJ-1101SA, LKJ-1301SA, LKJ-1300SSA5) насосная камера сделана из нержавеющей стали.

Данные насосные станции не предназначены для питьевого водоснабжения, перекачивания агрессивных, абразивных, легковоспламеняющихся и взрывоопасных жидкостей, а также соленой воды!

Насос является главным элементом насосной станции, от которого зависит эффективность и долговечность ее работы. Насосы, используемые в данных насосных станциях, являются последним поколением насосов LEO и обладают рядом существенных преимуществ:

- 1) Надежность и долговечность.
- 2) Все части насосов, контактирующие с водой, имеют антикоррозионное покрытие или изготовлены из неподдающихся коррозии материалов.
- 3) В данных насосах использованы высококачественные подшипники корпорации C&U, имеющие следующие характеристики:
  - а) Высокоточные с пониженным показателем вибрации;
  - б) Термостойкие и износостойкие;
  - в) Бесшумные со сверхдолгим сроком службы.
- 4) Вал насосов изготовлен из нержавеющей стали марки AISI 304.
- 5) Сердечник статора и ротора произведены из холоднокатаной стали, что значительно улучшает их характеристики.
- 6) Крыльчатка изготовлена из стойкого к износу технопластика.
- 7) Используются сальники высшего качества.

8) Ротор проходит процедуру сверхточной компьютерной балансировки.

9) Встроенная в обмотку статора термозащита, защищающая мотор насоса от перегрева.

10) Пластиковые детали насосов устойчивы к длительному воздействию ультрафиолетовых лучей.

11) Насосы рассчитаны на высокую и стабильную производительность при колебаниях напряжения от 180 до 220В.

Гидроаккумулятор в данных насосных станциях рассчитан на продолжительную работу и не требует технического обслуживания в течении многих лет. У насосных станций моделей LKJ-600SSA5, LKJ-800SSA5, LKJ-900SSA5, LKJ-1100SSA5, LKJ-1300SSA5 гидроаккумулятор изготовлен из высококачественной нержавеющей стали марки AISI 304, что значительно продлевает срок его службы.

### **3. Комплектация:**

Насосная станция в сборе – 1 шт.

Руководство по эксплуатации-1 шт.

Лента ФУМ-1шт.

Рекламная брошюра – 1 шт.

Гарантийный талон-1 шт.

Упаковка-1 шт.

**\*Производитель имеет право изменять вышеуказанную комплектацию.**

#### 4. Технические характеристики.

| Модель/<br>Параметры | Макс.<br>мощность,<br>Вт | Параметры<br>сети<br>питания | Макс.<br>производи-<br>тельность,<br>л/мин | Макс.<br>высота<br>подъема,<br>м | Макс.<br>высота<br>всасывания,<br>м | Диаметр<br>входного/<br>выходного<br>отверстий | Макс.<br>температура<br>перекачиваемой<br>жидкости, °С | Класс<br>защиты |
|----------------------|--------------------------|------------------------------|--|----------------------------------|-------------------------------------|--|--|-----------------|
| LKJ-600SA5           | 600                      | 220В/50Гц                    | 50   | 35                               | 8                                   | 1д. (25мм)                                     | 35   | IPX4            |
| LKJ-600SSA5          | 600                      | 220В/50Гц                    | 50   | 35                               | 8                                   | 1д. (25мм)                                     | 35   | IPX4            |
| LKJ-601PA            | 600                      | 220В/50Гц                    | 50   | 35                               | 8                                   | 1д. (25мм)                                     | 35   | IPX4            |
| LKJ-601PA5           | 600                      | 220В/50Гц                    | 50   | 35                               | 8                                   | 1д. (25мм)                                     | 35   | IPX4            |
| LKJ-601SA            | 600                      | 220В/50Гц                    | 50   | 35                               | 8                                   | 1д. (25мм)                                     | 35   | IPX4            |
| LKJ-601SA5           | 600                      | 220В/50Гц                    | 50   | 35                               | 8                                   | 1д. (25мм)                                     | 35   | IPX4            |
| ХКJ-601PA            | 600                      | 220В/50Гц                    | 50   | 35                               | 8                                   | 1д. (25мм)                                     | 35   | IPX4            |
| LKJ-800SA5           | 800                      | 220В/50Гц                    | 60   | 40                               | 8                                   | 1д. (25мм)                                     | 35   | IPX4            |
| LKJ-800SSA5          | 800                      | 220В/50Гц                    | 60   | 40                               | 8                                   | 1д. (25мм)                                     | 35   | IPX4            |
| LKJ-801PA            | 800                      | 220В/50Гц                    | 60   | 40                               | 8                                   | 1д. (25мм)                                     | 35   | IPX4            |
| LKJ-801PA5           | 800                      | 220В/50Гц                    | 60   | 40                               | 8                                   | 1д. (25мм)                                     | 35   | IPX4            |
| LKJ-801SA            | 800                      | 220В/50Гц                    | 60   | 40                               | 8                                   | 1д. (25мм)                                     | 35   | IPX4            |
| LKJ-801SA5           | 800                      | 220В/50Гц                    | 60   | 40                               | 8                                   | 1д. (25мм)                                     | 35   | IPX4            |
| ХКJ-801PA            | 800                      | 220В/50Гц                    | 60   | 40                               | 8                                   | 1д. (25мм)                                     | 35   | IPX4            |
| LKJ-900SA5           | 900                      | 220В/50Гц                    | 60   | 43                               | 8                                   | 1д. (25мм)                                     | 35   | IPX4            |
| LKJ-900SSA5          | 900                      | 220В/50Гц                    | 60   | 43                               | 8                                   | 1д. (25мм)                                     | 35   | IPX4            |
| LKJ-901PA            | 900                      | 220В/50Гц                    | 60   | 43                               | 8                                   | 1д. (25мм)                                     | 35   | IPX4            |
| LKJ-901PA5           | 900                      | 220В/50Гц                    | 60   | 43                               | 8                                   | 1д. (25мм)                                     | 35   | IPX4            |

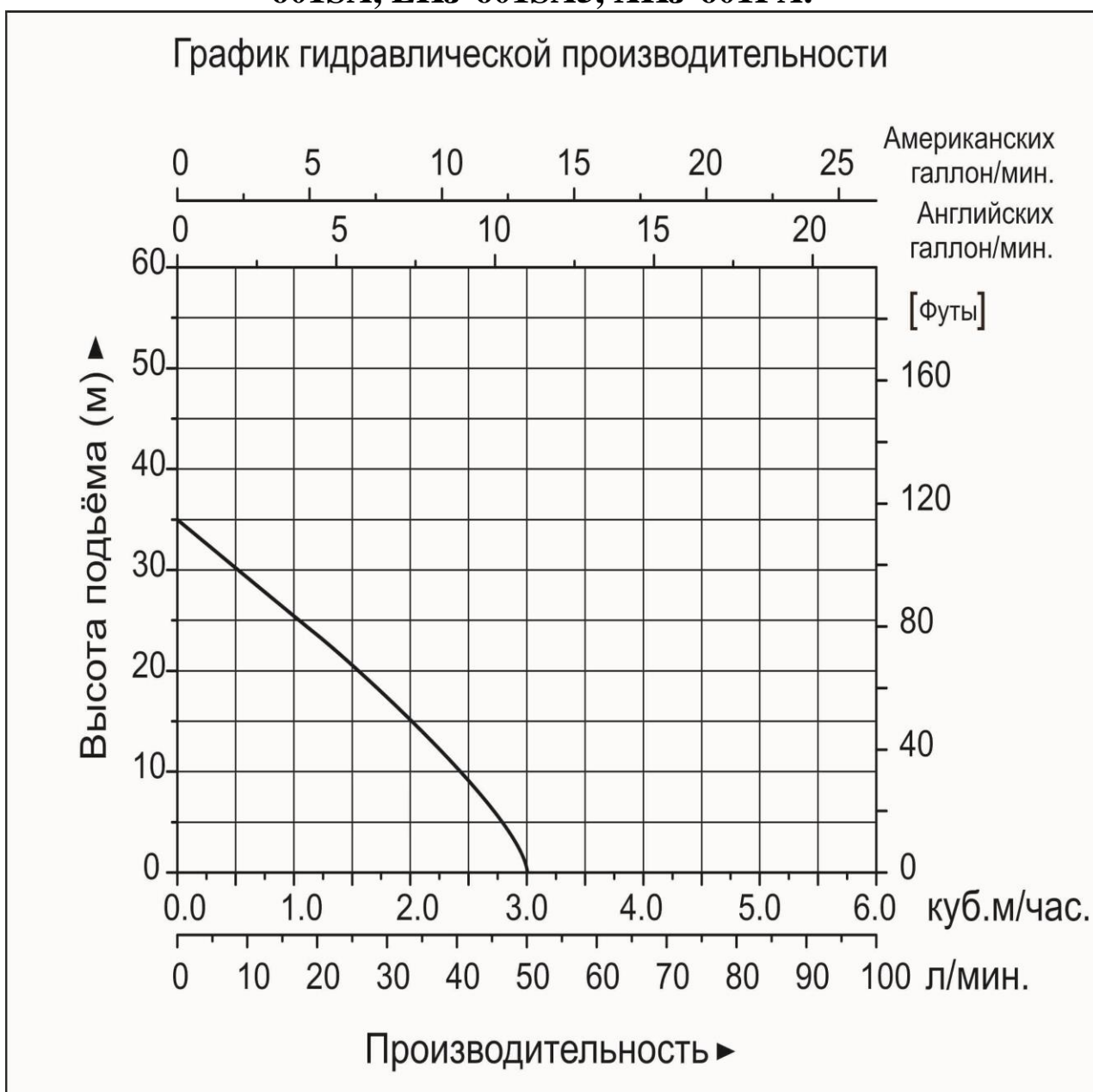
| Модель/<br>Параметры | Макс.<br>мощность,<br>Вт | Параметры<br>сети<br>питания | Макс.<br>производи-<br>тельность,<br>л/мин | Макс.<br>высота<br>подъема,<br>м | Макс.<br>высота<br>всасывания,<br>м | Диаметр<br>входного/<br>выходного<br>отверстий | Макс.<br>температура<br>перекачиваемой<br>жидкости, °С | Класс<br>защиты |
|----------------------|--------------------------|------------------------------|--|----------------------------------|-------------------------------------|--|--|-----------------|
| LKJ-901SA            | 900                      | 220В/50Гц                    | 60   | 43                               | 8                                   | 1д. (25мм)                                     | 35   | IPX4            |
| LKJ-901SA5           | 900                      | 220В/50Гц                    | 60   | 43                               | 8                                   | 1д. (25мм)                                     | 35   | IPX4            |
| XKJ-901PA            | 900                      | 220В/50Гц                    | 60   | 43                               | 8                                   | 1д. (25мм)                                     | 35   | IPX4            |
| LKJ-1100SA5          | 1100                     | 220В/50Гц                    | 76,5                                       | 46                               | 8                                   | 1д. (25мм)                                     | 35   | IPX4            |
| LKJ-110SSA5          | 1100                     | 220В/50Гц                    | 76,5                                       | 46                               | 8                                   | 1д. (25мм)                                     | 35   | IPX4            |
| LKJ-1101PA           | 1100                     | 220В/50Гц                    | 76,5                                       | 46                               | 8                                   | 1д. (25мм)                                     | 35   | IPX4            |
| LKJ-1101PA5          | 1100                     | 220В/50Гц                    | 76,5                                       | 46                               | 8                                   | 1д. (25мм)                                     | 35   | IPX4            |
| LKJ-1101SA           | 1100                     | 220В/50Гц                    | 76,5                                       | 46                               | 8                                   | 1д. (25мм)                                     | 35   | IPX4            |
| LKJ-1101SA5          | 1100                     | 220В/50Гц                    | 76,5                                       | 46                               | 8                                   | 1д. (25мм)                                     | 35   | IPX4            |
| XKJ-1101PA           | 1100                     | 220В/50Гц                    | 76,5                                       | 46                               | 8                                   | 1д. (25мм)                                     | 35   | IPX4            |
| LKJ-1300SA5          | 1300                     | 220В/50Гц                    | 83   | 48                               | 8                                   | 1д. (25мм)                                     | 35   | IPX4            |
| LKJ-130SSA5          | 1300                     | 220В/50Гц                    | 83   | 48                               | 8                                   | 1д. (25мм)                                     | 35   | IPX4            |
| LKJ-1301PA           | 1300                     | 220В/50Гц                    | 83   | 48                               | 8                                   | 1д. (25мм)                                     | 35   | IPX4            |
| LKJ-1301PA5          | 1300                     | 220В/50Гц                    | 83   | 48                               | 8                                   | 1д. (25мм)                                     | 35   | IPX4            |
| LKJ-1301SA           | 1300                     | 220В/50Гц                    | 83   | 48                               | 8                                   | 1д. (25мм)                                     | 35   | IPX4            |
| LKJ-1301SA5          | 1300                     | 220В/50Гц                    | 83   | 48                               | 8                                   | 1д. (25мм)                                     | 35   | IPX4            |
| XKJ-1301PA           | 1300                     | 220В/50Гц                    | 83   | 48                               | 8                                   | 1д. (25мм)                                     | 35   | IPX4            |

#### 4.1. Графики гидравлической производительности.

**Внимание! Расчетным оптимальным параметрам работы насосной станций соответствует центральная область графика гидравлической производительности.**

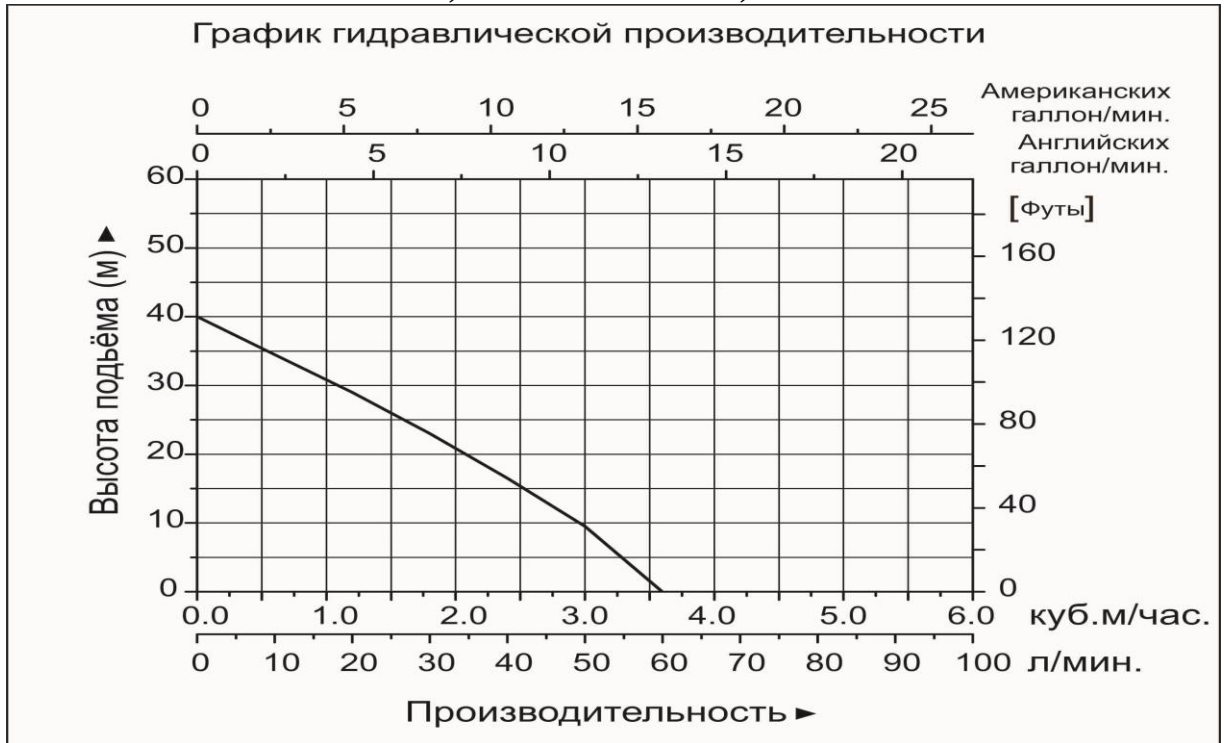
**Эксплуатация насосной станции в режимах соответствующим краям графика может привести к перегреву мотора насоса и не гарантийной поломке насосной станции.**

##### 4.1.1. График гидравлической производительности моделей LKJ-600SA5, LKJ-600SSA5, LKJ-601PA, LKJ-601PA5, LKJ-601SA, LKJ-601SA5, XKJ-601PA.

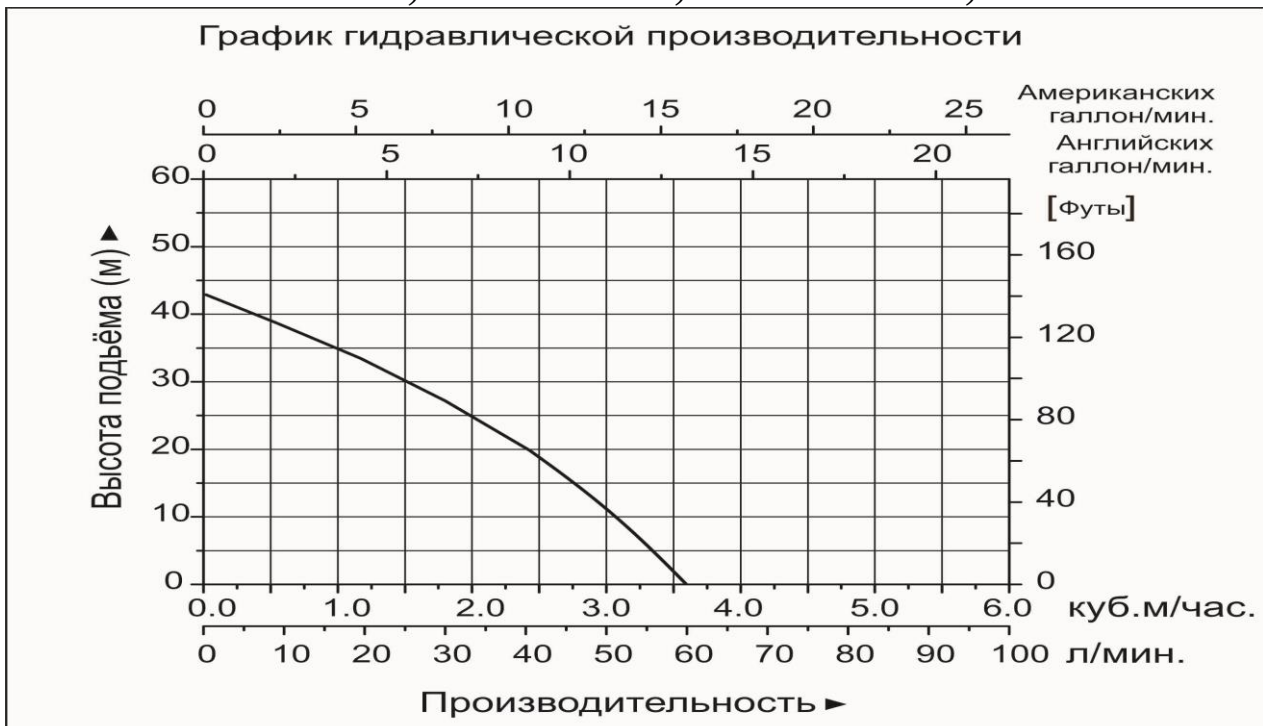




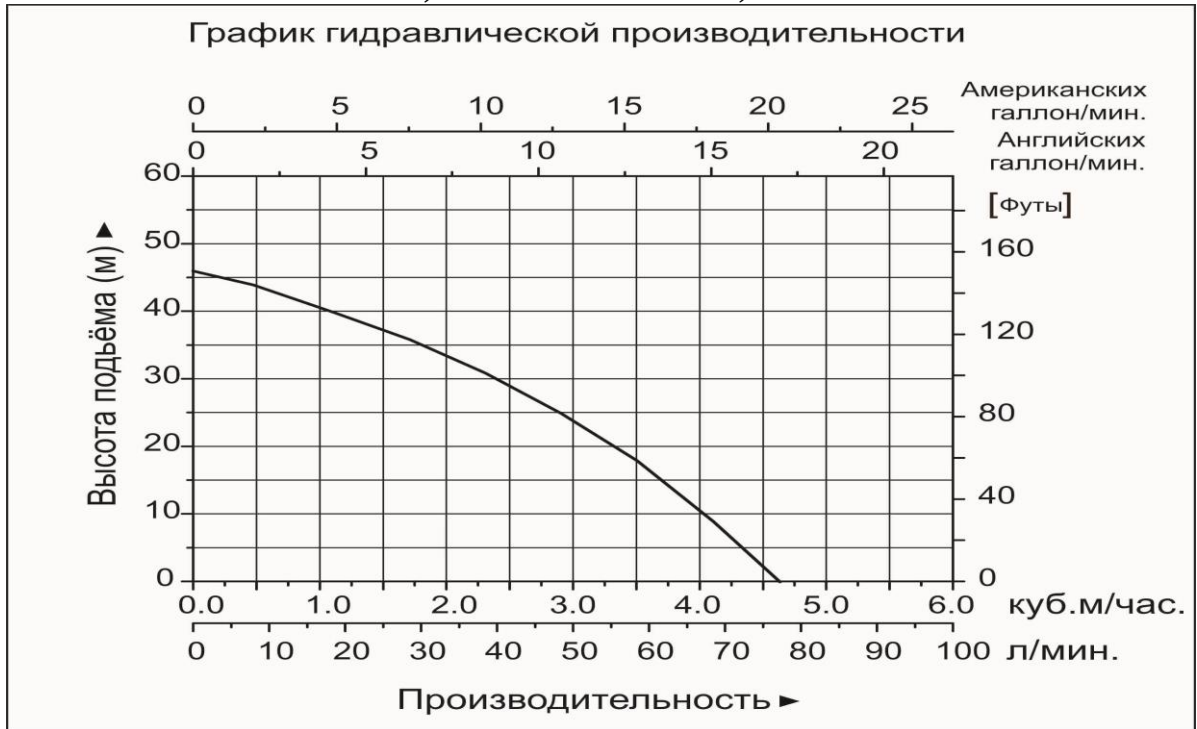
**4.1.2. График гидравлической производительности моделей LKJ-800SA5, LKJ-800SSA5, LKJ-801PA, LKJ-801PA5, LKJ-801SA, LKJ-801SA5, ХКJ-801PA.**



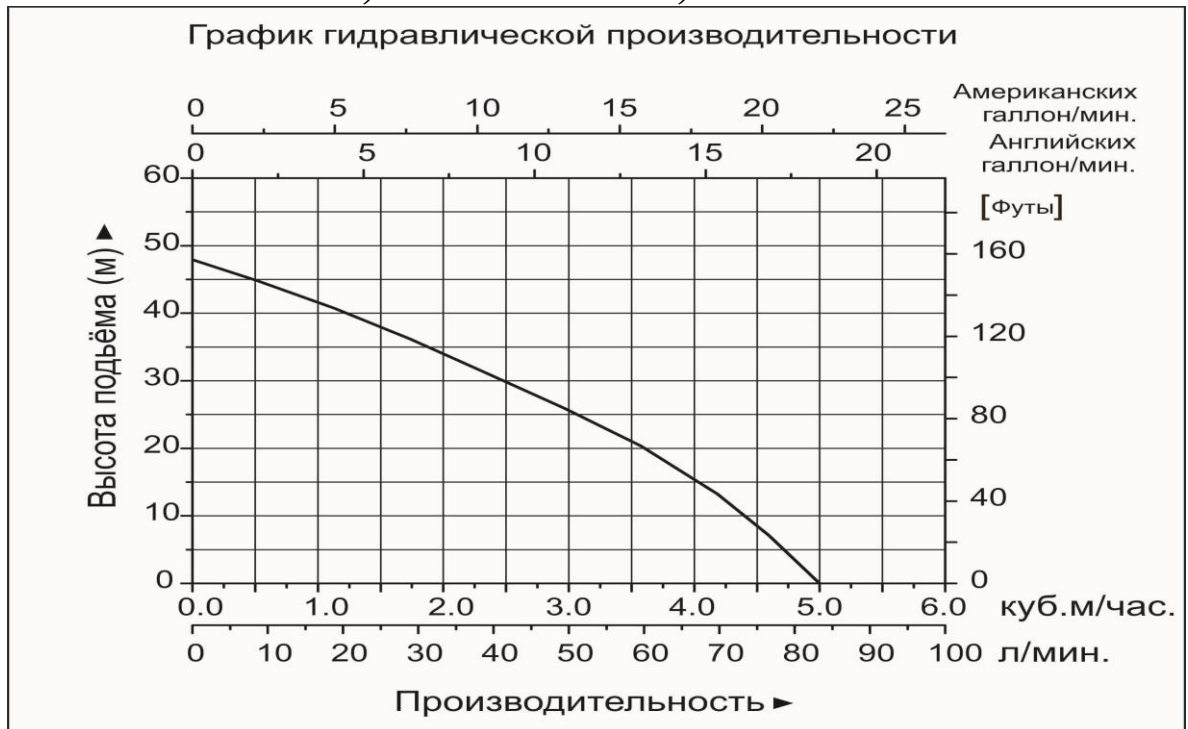
**4.1.3. График гидравлической производительности моделей LKJ-900SA5, LKJ-900SSA5, LKJ-901PA, LKJ-901PA5, LKJ-901SA, LKJ-901SA5, ХКJ-901PA.**



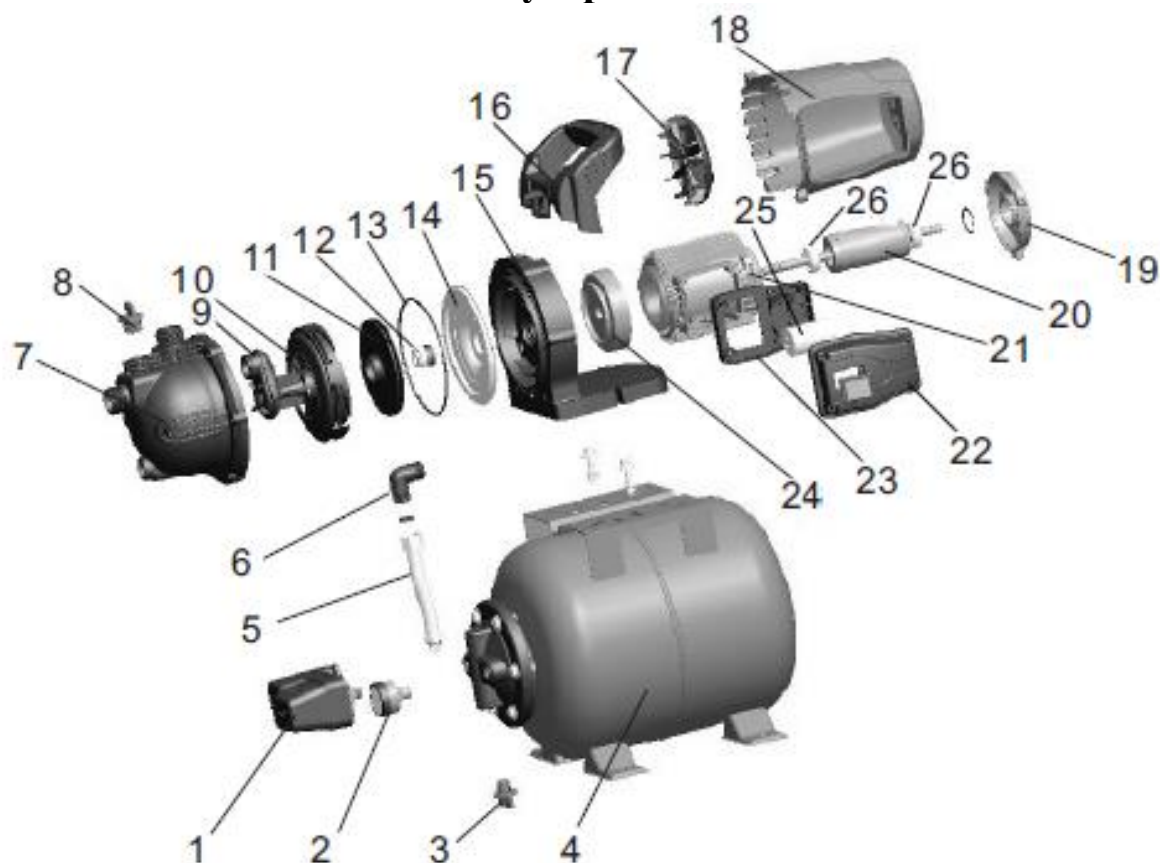
**4.1.4. График гидравлической производительности моделей LKJ-1100SA5, LKJ-1100SSA5, LKJ-1101PA, LKJ-1101PA5, LKJ-1101SA, LKJ-1101SA5, ХКJ-1101PA.**



**4.1.5. График гидравлической производительности моделей LKJ-1300SA5, LKJ-1300SSA5, LKJ-1301PA, LKJ-1301PA5, LKJ-1301SA, LKJ-1301SA5, ХКJ-1301PA.**



## 5. Обобщенная схема устройства насосных станций.



| №   | Наименование                | Материал   |
|-----|-----------------------------|--|
| 1.  | Реле давления.              |  |
| 2.  | Манометр.                   |  |
| 3.  | Пробка сливного отверстия.  | Полипропилен   |
| 4.  | Гидроаккумулятор.           | Сталь/нержавеющая сталь.   |
| 5.  | Гибкий шланг.               |  |
| 6.  | Угловой соединитель.        | ABS пластик  |
| 7.  | Насосная камера.            | Полипропилен (для моделей с индексом РА)/<br>Нержавеющая сталь (для моделей с индексом SA) |
| 8.  | Пробка заливного отверстия. | Полипропилен   |
| 9.  | Трубка Вентури.             |  |
| 10. | Диффузор.                   | Полифениленоксид   |
| 11. | Крыльчатка.                 | Полифениленоксид   |
| 12. | Сальник.                    | Карбид   |

|     |   |                            |
|-----|---|----------------------------|
|     |   | кремния/графит             |
| 13. | О-образное уплотнительное кольцо (прокладка). | Бутадиен-нитрильный каучук |
| 14. | Задняя крышка насосной камеры.                | Нержавеющая сталь          |
| 15. | Суппорт.                                      | Полипропилен               |
| 16. | Ручка.  | Полипропилен               |
| 17. | Вентилятор.                                   | Полипропилен               |
| 18. | Пластиковый кожух мотора.                     | ABS пластик                |
| 19. | Задняя упорная пластина.                      |                            |
| 20. | Ротор.  |                            |
| 21. | Статор.                                       |                            |
| 22. | Крышка клеммной коробки.                      | ABS пластик                |
| 23. | Клеммная коробка.                             | ABS пластик                |
| 24. | Передняя упорная пластина.                    | Алюминий                   |
| 25. | Конденсатор.                                  |                            |
| 26. | Подшипник.                                    |                            |

## 6. Установка насосной станции.



Установку насосной станции должен проводить квалифицированный специалист. Прежде чем подключить насосную станцию к электросети, убедитесь, что напряжение и частота, указанные на ней, соответствуют параметрам подключаемой электросети (220В/50Гц). **Источник питания, к которому подключается насосная станция, должен иметь заземление и УЗО!**

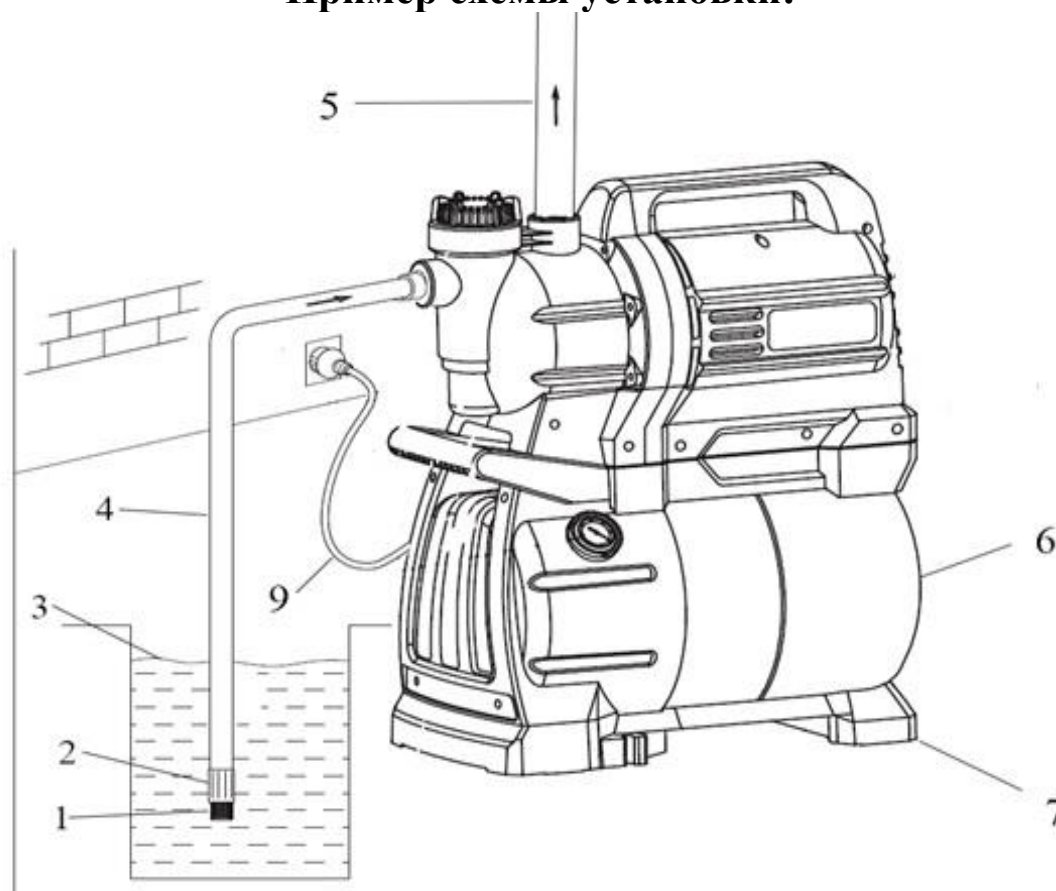
Перед установкой насосной станции проверьте состояние ее кабеля питания и частей корпуса на отсутствие механических повреждений.

Насосная станция должны быть установлена на ровном горизонтальном основании, в сухом, хорошо проветриваемом, защищенном от воздействия дождя, снега, мороза, прямых солнечных лучей и пыли помещении. Максимальная температура окружающего воздуха, при которой разрешена эксплуатация станции +35С. Гидроаккумулятор станции имеет опорные ножки с отверстиями для фиксации станции к основанию, при помощи болтов. Необходимо надежно зафиксировать насосную станцию при установке! Во избежание появления вибрации, рекомендуется

подложить под насосную станцию резиновую подкладку толщиной не менее 1 см.

Если насосная станция находится слишком далеко от источника питания и необходимо использовать удлинитель для её подключения, сечение провода удлинителя должно увеличиваться с увеличением его длины, иначе насосная станция не сможет работать нормально из-за значительного падения напряжения в удлинителе. Если удлинитель используется вне помещения, провод удлинителя должен быть с резиновой изоляцией.

### Пример схемы установки:



| №  | Наименование          |
|----|-----------------------|
| 1. | Сетчатый фильтр.      |
| 2. | Обратный клапан.      |
| 3. | Уровень воды.         |
| 4. | Входной трубопровод.  |
| 5. | Выходной трубопровод. |
| 6. | Гидроаккумулятор.     |
| 7. | Опорная ножка.        |
| 8. | Кабель питания.       |

### **Рекомендации по монтажу входного трубопровода:**

1. В качестве входного трубопровода запрещается использовать эластичный шланг, чтобы избежать его деформации и блокирования подачи воды. Оптимальным материалом для входного трубопровода является труба из нержавеющей стали или пластика.
2. Обратный клапан необходимо располагать вертикально на расстоянии не менее 30 см от дна, для предотвращения всасывания донных отложений, песка и глины.
3. Крепежные соединения входного трубопровода должны быть герметичны, трубопровод должен иметь как можно меньше соединений коленчатого типа! При наличии более двух соединений коленчатого типа всасывание воды будет затруднено или невозможно.

**Внимание! Каждое коленчатое соединение во входном или выходном трубопроводах, уменьшает высоту подъема и высоту всасывания насосной станции на 1 м.**

4. Диаметр входного трубопровода должен быть больше или равным диаметру входного отверстия насосной станции, чтобы избежать гидравлических потерь, уменьшающих производительность.
5. Обращайте внимание на падение уровня воды во время использования насосной станции, обратный клапан всегда должен быть ниже поверхности воды!
6. Если длина входного трубопровода превышает 10м, или высота превышает 4м, то его диаметр должен быть больше диаметра входного отверстия насосной станции.
7. На входной трубопровод необходимо устанавливать обратный клапан.
8. В случае перекачивания воды с высоким содержанием нерастворимых веществ, на входной трубопровод необходимо устанавливать фильтр грубой очистки.

**Внимание!** Обращайте внимание на герметичность всех соединений во входном и выходном трубопроводах - даже небольшой подсос воздуха или течь во входном трубопроводе резко сокращает производительность и глубину всасывания изделия.

## 7. Ввод в эксплуатацию и техническое обслуживание.



**Включайте насосную станцию, только после заполнения рабочей камеры насоса водой.**

**Не прикасайтесь к станции во время ее работы и, если не прошло более 5 минут после ее выключения.**

**Внимание! Любое техническое обслуживание насоса или трубопровода разрешено проводить только после отключения насосной станции от электропитания!**

Уровень РН перекачиваемой жидкости должен быть в пределах 6.5 - 8.5.

1. Перед использованием насосной станции необходимо убедиться в правильности ее установки.

2. **Перед первым запуском** насосной станции, необходимо заполнить насосную камеру насоса водой. Для этого открутите пробку заливного отверстия и залейте в насосную камеру воду. Затем плотно закрутите пробку заливного отверстия. Также убедитесь в наличие воды во входном трубопроводе. Насосы данных насосных станций являются самовсасывающими и требуют заполнения водой только при первом пуске или после слива воды из насосной камеры. Если вода сливается из насосной камеры и входного трубопровода произвольно, необходимо заменить или очистить от загрязнений обратный клапан, который потерял герметичность.

**Внимание! Запрещено включать насосную станцию без предварительного заполнения рабочей камеры насоса водой! Сальник насоса является быстроизнашивающейся деталью, особенно если насос иногда работает без воды. При появлении течи из сальника Вам необходимо немедленно заменить сальник! Если не произвести замену сальника немедленно, вода затечет в статор насоса, что приведет к негарантийной поломке насоса. Признаками не герметичности сальника являются: течь из насоса, срабатывание УЗО в цепи питания насоса, появление шума подшипников.**

3. Перед включением насосной станции максимально откройте водоразборный кран. Присоедините штепсель питающего кабеля к розетке, затем, если насосная станция оборудована выключателем,

находящимся на клеммной коробке, переведите выключатель в положение Вкл. Отрегулируйте поток воды в соответствии с необходимым Вам. Установка и подключение изделия произведены правильно, если поток воды постоянен, а насосная станция работает без рывков. В случае, если после запуска насосной станции вода не поступает больше 3-х минут, выключите ее, повторно наберите воду в рабочую камеру и включите. Устраните причину отсутствия поступления воды, в случае повторения проблемы.

4. Во избежание «размораживания» корпусных деталей насосной станции в осенне-зимний период, если насосная станция установлена в неотапливаемом помещении или долго не будет эксплуатироваться, открутите пробку сливного отверстия и полностью слейте воду из насосной камеры и гидроаккумулятора. Так же необходимо слить воду из входного и выходного трубопроводов. При следующем запуске насосной станции, прежде чем включить ее, открутите пробку заливного отверстия, наполните насосную камеру водой и плотно закрутите пробку.

**Внимание! Если температура окружающей среды опускается ниже +4°C, необходимо принять соответствующие меры для защиты насосной станции и трубопроводов от замерзания воды в них.**

5. Если мотор насосной станции перегрелся, и сработала установленная в статоре термическая защита (термозащита), немедленно отключите насосную станцию от источника электроэнергии и устраните причину, вызвавшую перегрев. Признаками перегрева мотора являются падение производительности, нехарактерный шум, запах горячей изоляции. В случае несвоевременного устранения причин, вызывающих перегрев мотора, насос выйдет из строя.

**Внимание! Срабатывание встроенной в статор насоса термозащиты сигнализирует о неправильной эксплуатации насосной станции, которая вызывает перегрев мотора насоса и существенно сокращает срок его службы. Устраните причины, вызывающие перегрев мотора насоса, сразу после срабатывания термозащиты! Поломки насоса, вызванные его перегревом, не являются гарантийными!**

6. После 500 часов работы необходимо проверить состояние быстро изнашиваемых частей насосной станции, таких как, подшипники, сальник,



крыльчатка и обратный клапан. В случае необходимости замените изношенные части насосной станции в специализированном сервисе.

7. Периодически, не реже одного раза в 2-3 месяца, необходимо проверять давление воздуха в гидроаккумуляторе. Оно должно составлять от 1,5 до 3-х бар. Давление в 2,5 бара является оптимальным. Для этого необходимо выполнить следующую процедуру:

- Отсоедините насосную станцию от сети питания.
- Открутите защитную крышку ниппеля на гидроаккумуляторе.
- Подсоедините насадку автомобильного насоса с манометром к ниппелю.
- Если манометр на насосе покажет давление внутри гидроаккумулятора ниже 1,5 бар, увеличьте давление до 2,5 – 3-х бар, закачивая воздух в гидроаккумулятор при помощи насоса.

При достижении номинального давления внутри гидроаккумулятора, отсоедините насадку насоса от ниппеля, проверьте герметичность ниппеля и прикрутите защитную крышку ниппеля на место.

**Внимание!** Основным признаком падения давления внутри гидроаккумулятора является частое включение и выключение насосной станции на короткие промежутки времени.

**Внимание!** Своевременно, не реже одного раза в три года, заменяйте резиновую мембрану в баке гидроаккумулятора.

### **8. Меры предосторожности.**

1. Для правильной и безопасной эксплуатации насосной станции прочтите данное руководство по эксплуатации и строго придерживайтесь его требований.
2. Эксплуатировать насосную станцию разрешается только в соответствии с назначением, указанным в руководстве по эксплуатации.
3. Запрещается подвергать изделие ударам, перегрузкам, воздействию атмосферных осадков, прямых солнечных лучей и нефтепродуктов.
4. Перед обслуживанием, при переносе с одного рабочего места на другое, во время длительного перерыва и по окончании сезонной работы, всегда отключайте насосную станцию от сети электрического питания.
5. Не допускайте натягивания, перекручивания и попадания под различные грузы шнура электрического питания, а также соприкосновения его с горячими, острыми и масляными поверхностями.
5. Запрещается перегружать насосную станцию.

6. Не передвигайте и не переносите изделие, держа его за шнур электрического питания.

7. Запрещено включать насосную станцию более, чем на 30 секунд без предварительного заполнения рабочей камеры водой! Это приведет к быстрому износу сальников.

8. Для защиты насосной станции от атмосферных явлений, ее необходимо устанавливать под навесом или в закрытом помещении.

9. Запрещается эксплуатировать насосную станцию при возникновении во время ее работы хотя бы одной из следующих неисправностей:

- повреждение штепселя или кабеля питания;
- появление запаха или дыма, характерного для горячей изоляции;
- поломка или появление трещин в корпусных деталях;
- нехарактерный шум при работе;
- частые включения и выключения;
- наличие течи;
- падение производительности.

10. Во избежание несчастных случаев не прикасайтесь к станции во время ее работы.

11. Не допускайте попадания воды на внешние детали станции, а также ее погружения в воду.

12. Не допускайте закрытия вентиляционных отверстий станции.

13. Запрещается использовать насосную станцию не по назначению.

14. Запрещается перекачивать легковоспламеняющиеся, взрывчатые и агрессивные жидкости!

#### **15. ЗАПРЕЩАЕТСЯ:**

1. обслуживание и ремонт подключенной к электросети насосной станции;

2. эксплуатировать станцию без защитных кожухов деталей, находящихся под напряжением;

3. эксплуатировать изделие внутри котлов, резервуаров и в помещениях со взрывоопасными веществами;

4. подключать станцию с неисправным мотором к электросети;

5. производить ремонт изделия самостоятельно в гарантийный период.

## 9. Хранение.

Если Вы не будете использовать насосную станцию в течение длительного времени, воду из нее необходимо полностью слить. Прежде чем поместить станцию на хранение, корпус гидроаккумулятора желательно почистить и покрыть противокоррозионным средством, например, машинным маслом. Храните насосную станцию в хорошо проветриваемом, сухом, защищенном от влаги и прямых солнечных лучей помещении при температуре от 0°C до +35°C.

Избегайте попадания воды на внешние детали станции. Это приведет к ее поломке.

## 10. Возможные неисправности и способы их устранения.



**Все работы со станцией производите при выключенном электропитании!**

| <b>Возможная неисправность</b>     | <b>Причина</b>   | <b>Устранение неисправности</b>  |
|------------------------------------|--|--|
| 1. Насосная станция не включается. | 1. Слишком низкое напряжение.<br>2. Отключено питание.<br>3. Заклинила крыльчатка.<br>4. Обрыв кабеля питания.<br>5. Перегорела обмотка статора. | 1. Установите стабилизатор напряжения.<br>2. Проверьте подключение станции к сети питания.<br>3. С небольшим усилием попытайтесь провернуть вал станции при помощи вентилятора. Если вал не проворачивается – разберите рабочую камеру и удалите засор.<br>4. Устраните, обрыв кабеля питания.<br>5. Замените обмотку статора (обратитесь в гарантийную мастерскую). |
| 2. Низкая производительность.      | 1. Слишком большая высота подъема или всасывания.<br>2. Засорен фильтр   | 1. Измените высоту подъема или всасывания.<br>2. Очистите фильтр или обратный клапан.  |

|                                    |   |  |
|------------------------------------|---|--|
|                                    | <p>или обратный клапан.</p> <p>3. Сильно изношена крыльчатка.</p> <p>4. Обратный клапан расположен недостаточно глубоко под водой, в систему попал воздух.</p> <p>5. Подсос воздуха или течь во всасывающем трубопроводе.</p> <p>6. Входной или выходной трубопровод имеют большое количество коленчатых соединений.</p> <p>7. В качестве входного трубопровода использован эластичный шланг.</p> | <p>3. Замените крыльчатку (обратитесь в гарантийную мастерскую).</p> <p>4. Удалите воздух из системы, расположите обратный клапан глубже.</p> <p>5. Загерметизируйте трубопровод.</p> <p>6. Измените структуру трубопровода.</p> <p>7. Используйте в качестве входного трубопровода пластиковую или металлическую трубу, армированный проволокой неэластичный шланг.</p> |
| <p>3. Произвольное отключение.</p> | <p>1. Сработала термозащита по причине перегрева мотора.</p> <p>2. Произошло отключение питания, сработало УЗО.</p> <p>3. Заклинила крыльчатка.</p> <p>4. Перегорела обмотка статора.</p>   | <p>1. Выключите станцию и дайте мотору остыть. Установите и устраните причину перегрева!</p> <p>2. Проверьте подключение станции к электросети, установите и устраните причину срабатывания УЗО.</p> <p>3. С небольшим усилием попытайтесь провернуть вал станции при помощи вентилятора. Если вал не проворачивается – разберите рабочую камеру и удалите засор.</p>    |

|  |  |  |
|--|--|--|
|  |  | 4. Замените обмотку статора (обратитесь в гарантийную мастерскую). |
|--|--|--|

### **11. Гарантийные обязательства.**

**Гарантийный срок хранения – 12 месяцев.**

**Гарантийный срок эксплуатации – 24 месяца с момента продажи.**

**Претензии не принимаются во всех случаях, указанных в гарантийном талоне, при отсутствии даты продажи и штампа магазина (росписи продавца) в данном руководстве по эксплуатации, отсутствии или не полном заполнении гарантийного талона.**

**Продавец:**

**Дата**

**продажи** \_\_\_\_\_

**Срок действия**

**гарантии** \_\_\_\_\_

**Предприятие торговли**

**(продавец)** \_\_\_\_\_

**Место для печати**

**(росписи)** \_\_\_\_\_

**Покупатель:** \_\_\_\_\_

**С условиями и сроком гарантии, предложенными продавцом и указанными в гарантийном талоне, согласен. Изделие проверено и является исправным на момент покупки, изделие получено в полном комплекте, претензий к внешнему виду не имею.**

**Место для росписи покупателя \_\_\_\_\_**

**Приобретенное изделие Вы можете обменять или сдать на гарантийный ремонт на месте покупки, после чего продавец отправит его в ближайший сервисный центр, либо обратиться самостоятельно в любой сервисный центр.**

**Внимание! Гарантийный ремонт не производится, если деталь, которая подлежит замене, является быстроизнашивающейся, например: сальник, крыльчатка, диффузор, мембрана, уплотнительные резиновые кольца, подшипники и т. д.**

**Дата производства:**

**Date of production:**

**Наша компания также рада предложить Вам широкий ассортимент других видов насосов:**



**Вихревые насосы**



**Самовсасывающие струйные насосы**



**Центробежные насосы**



**Одноступенчатые центробежные насосы**



**Насосы с бензиновым двигателем**



**Канализационная насосная станция**



**Насосы для бассейнов**



**Дренажные погружные насосы**



**Садовые струйные насосы**



**Погружные насосы**



**Глубинные погружные насосы**



**Стандартные центробежные насосы**



**Горизонтальные многоступенчатые насосы из нержавеющей стали**



**Вертикальные многоступенчатые центробежные насосы**



**Циркуляционные насосы**



**Эксклюзивные модели насосов «БЦ-1», «БЦ-2»**



**Насосное оборудование**